

DYNAMICROLL® FRIGO 1

BESCHREIBUNG

DynamicRoll® **FRIGO 1** ist ein selbstreparierendes SchnellaufTOR mit einem speziellen Sandwichbehang aus PVC/Polyethylen-Schaumstoff Torbehang.

Die Isoliersegmente am Torbehang verhindern Vereisung indem sie eine kontinuierliche Isolation mit thermischer Trennung schaffen. Die Dicke des Torbehangs beträgt etwa 18 mm.

Die umlaufende Struktur ist mit Heizkabeln ausgestattet, die im Schienensystem und in den Seitenteilen angebracht sind, um Kondensation und Vereisung des Behangs zu vermeiden.

Durch diese Eigenschaften eignet sich das Tor für Kühlanwendungen bei denen Umgebungen mit unterschiedlichen Temperaturen mit einer Luftfeuchtigkeit von weniger als 30% getrennt werden müssen.

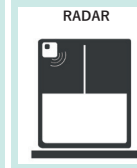
VORTEILE

- ✓ Selbstreparierend
- ✓ Schnell
- ✓ Hohe Dichtigkeit
- ✓ Geräuschreduziert
- ✓ Keine starren Elemente im Torbehang für höchste Sicherheit
- ✓ Plug & Play (leichte Installation)
- ✓ Geringer Wartungsbedarf
- ✓ Isolierung - K-Wert 2,2 Wm² K

ANWENDUNG

SchnellaufTOR, die ideale Lösung für:

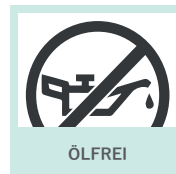
- ✓ Kältetechnik
- ✓ Geeignet für Umgebungen mit kontrollierter Luftfeuchtigkeit < 30%.



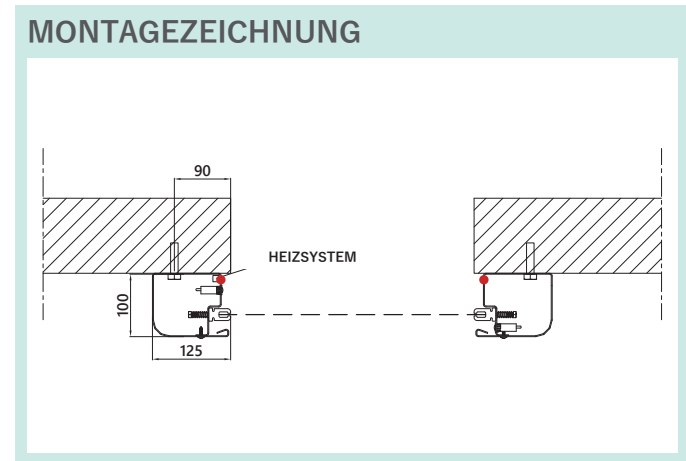
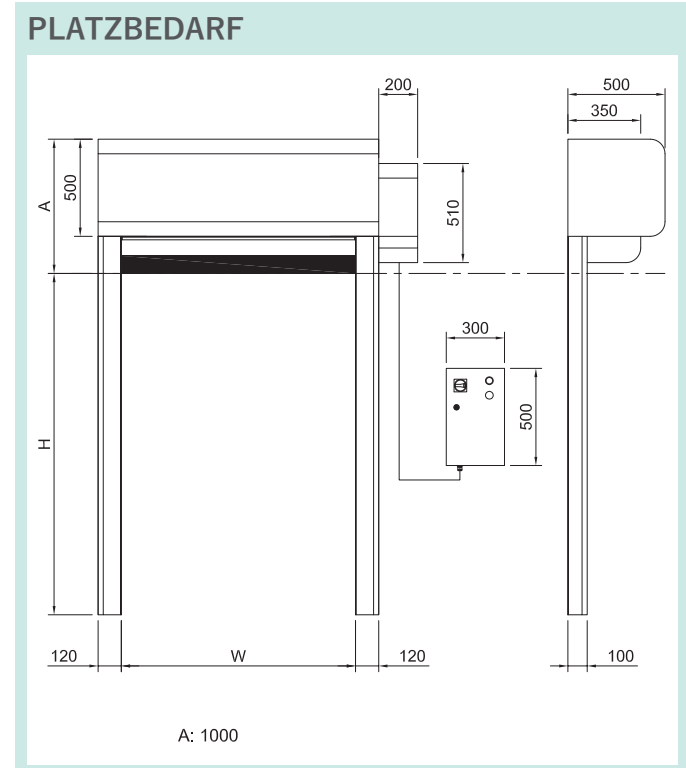
EN13241/CE

Standard	Ref.	Prüfverf.	Ergebnisse
Widerstand gegen Wassereindringen	EN 12425	EN 12489	Klasse 1
Windlast	EN 12424	EN 12444	Klasse 2
Widerstand gegen Wind	EN 12426	EN 12427	Klasse 1
Nutzungssicherheit	EN 12453	EN 12445	✓
Mechanische Widerstandsfähigkeit	EN 12604	EN 12605	✓
Betriebssicherheit	EN 12604	EN 12605	✓
Wärmedurchgangskoeffizient	EN 12428	EN 12428	2,2 W/m ² K
Leistung (Zyklen)	EN 12604	EN 12605	IT 1.000.000

DIE WERTE KÖNNEN JE NACH TORABMESSUNGEN VARIIEREN



MERKMALE		MERKMALE	
Maximale Abmessungen	B 4000 mm x H 4500 mm	Not- öffnung	Standard: Handkurbel
Geschwindigkeit	Max. Öffnungsgeschwindigkeit bis zu 1 m/s Schließgeschwindigkeit 0,6 m/s		Optional: Nothandkette Gegengewicht USV-Batterie
Widerstand gegen Wind	Klasse 2	Heizset	Heizung mit elektrischen und mechanischen Komponenten, Heizkabel 30W ml
Struktur	Nicht selbsttragend	Zyklen (EN12604)	1.000.000 (getestet)
Konstruktion	Standard: Verzinkter Stahl	EMPFOHLENE BETRIEBSTEMPERATUR	
	Optional: Pulverbeschichteter Stahl Edelstahl 441/ 316		
Torbehang	Standard: Doppelter Behang, verschweißt mit expandiertem isolierendem Polyethylen, 18mm dick		
	Optional: Isolierung 7 mm, 3,3 W/m2k FDA (weiß) Antistatisch		
Schiebesystem	Patentiertes Schienensystem aus hochdichtem selbstschmierendem Polyethylen, ausgestattet mit einem Zahngurt direkt am Torbehang.		
Schaltschrank	Standard: Pulverbeschichtetes Stahlgehäuse IP54 (300 x 500 x 150 mm)		
	Optional: Edelstahl PVC-Gehäuse IP65 (300 x 400 x 150 mm)		
	Umrichtersystem 50/60 Hz mit Absolutwertgeber		
	Stromversorgung 1-ph, 230V max 16A		
	Stromversorgung 3-ph, 400V max 10A		
	Stromversorgung 3-ph, 230V max 16A		
	Start-/Stopp-Taste		
	pot. Kontakte (Tür offen/geschlossen/Alarm)		
	Schleusensteuerung / 2te Öffnungshöhe		
	IP-Schutzart für Motor und Bedienfeld IP54		
Verkabelung	Plug-and-Play-System IP65	SCHIENENSYSTEM/SELBSTREPARIEREND	
Sicherheit	Standard: Sicherheitslichtschranke Sicherheitssensor Zulauf Funksicherheitsschaltleiste IP65		
	Optional: Sicherheitslichtgitter IP67		



VERFÜGBARE FARBEN	
Ähnlich RAL 1015	Ähnlich RAL 3002
Ähnlich RAL 1003	Ähnlich RAL 8014
Ähnlich RAL 9010	Ähnlich RAL 2004
Ähnlich RAL 1000	Ähnlich RAL 8014
Ähnlich RAL 2004	Ähnlich RAL 9005
Ähnlich RAL 3002	Ähnlich RAL 9006
Ähnlich RAL 8014	Ähnlich RAL 7042
Ähnlich RAL 9005	Ähnlich RAL 7037
Ähnlich RAL 9006	Ähnlich RAL 7035
Ähnlich RAL 7042	Ähnlich RAL 6018
Ähnlich RAL 7035	Ähnlich RAL 6026
Ähnlich RAL 6018	Ähnlich RAL 5010
Ähnlich RAL 6026	Ähnlich RAL 5002
Ähnlich RAL 5010	Ähnlich RAL 5012

*BMP Europe S.r.l. behält sich das Recht vor, die Eigenschaften der Produkte oder Komponenten im Rahmen einer Politik der kontinuierlichen Produktverbesserung ohne vorherige Ankündigung zu ändern. Bei den abgebildeten Toren handelt es sich um Anwendungsbeispiele. Der Nachdruck, auch auszugsweise, ohne vorherige Genehmigung ist untersagt.

